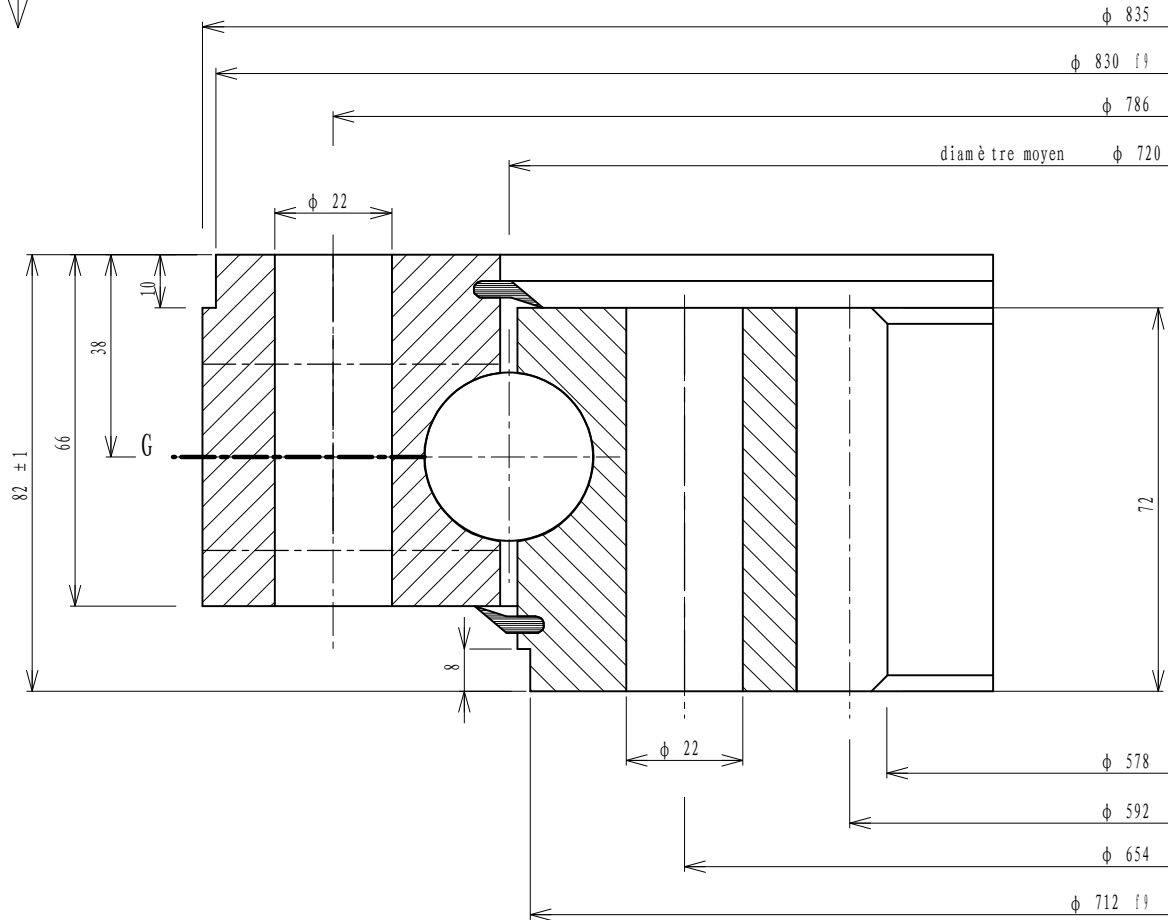
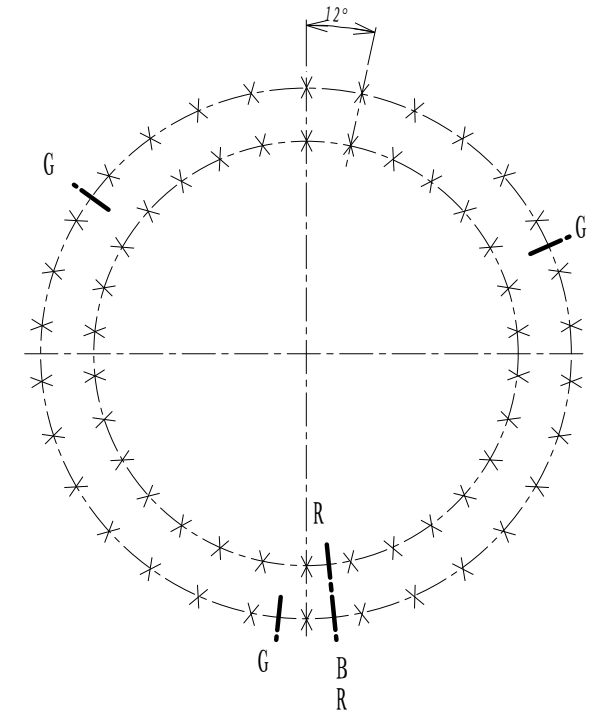


A

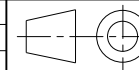


Implantation suivant A  
 Implantation according to A  
 Ansicht nach A



Denture - Gear - Verzahnung	
Droite	
Module 8	Angle de pression 20°
Module - Modul	Pressure angle
Diametral pitch 73	Eingriffswinkel 1
Nbr. de dents - Zahnzahl	Troncature - Kopfkurzung
Diamètre primitif 584	Troncature - Kopfkurzung
Pitch diameter - Teilkreissdurchmesser	
Déport 2 m d 8	
Add. mod. 2 m d - Profilverchiebung 2 m d	
Cote sur 9 dents 212.279	
Measurement on teeth	
Zahnmessweite bei Zähnen 212.039	
Faux rond au diamètre primitif - Run out on P.D. Rundlauffehler am Teilkreis	
Non trempée 0.41	Trempée 0.51
No hardened	Hardened
Ungelärtet	Gelärtet

Tolérances générales suivant IT-ETR-061 et ISO 8015 General tolerances according to IT-ETR-061 et ISO 8015 Allgemeine toleranzen nach IT-ETR-061 und ISO 8015					
X	R.E.	30	Trous de fixation	φ 22	equiv.
	Q.R.		Mounting holes		equiv.
	A.R.		Befestigungsborenen		gl. Abst.
G	R.E.	30	Trous de fixation	φ 22	equiv.
	Q.R.		Mounting holes		equiv.
	A.R.		Befestigungsborenen		gl. Abst.
B	R.E.	3	Trous de graisseurs	M 10 x 1.00	equiv.
	Q.R.		Grease holes		equiv.
	A.R.		Schmierborenen		gl. Abst.
R	R.E.		Trous de graisseurs		equiv.
	Q.R.		Grease holes		equiv.
	A.R.		Schmierborenen		gl. Abst.
B Position approximative du bouchon et du raccord de trempé Filler plug and hardening connection of raceway ca Stopfen - und heerteschlupf - position					



Masse estimée 130 kg	N° 02-0720-02
Gewicht ca 130 lbs	
Estimated weight	Indice A
Des. _____	Luoyang Jiecheng Bearing Technology Co., Ltd
Date. _____	Add: D1805, No.3 Lianmeng road, Luoyang, Henan, China. Postal: 471003
Ver. _____	Phone: +86-379-68611678
Date. _____	Fa x : +86-379-68611679
Ech. _____	E-mail: sales@jcb-bearing.com

N° 02-0720-02	
Indice A	
Luoyang Jiecheng Bearing Technology Co., Ltd	
Add: D1805, No.3 Lianmeng road, Luoyang, Henan, China. Postal: 471003	
Phone: +86-379-68611678	
Fa x : +86-379-68611679	
E-mail: sales@jcb-bearing.com	